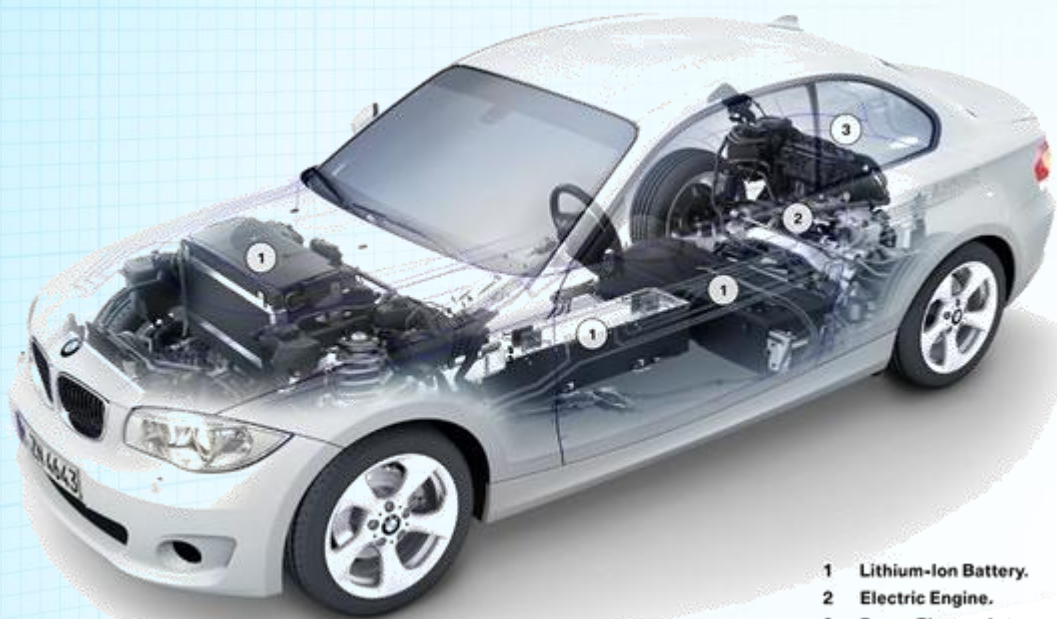


专业 求精 独特 创新
Professional Improve Distinctive Innovation



- 1 Lithium-Ion Battery.
- 2 Electric Engine.
- 3 Power Electronics.

BCZ6系列直流接触器



沈阳二一三控制电器制造有限公司

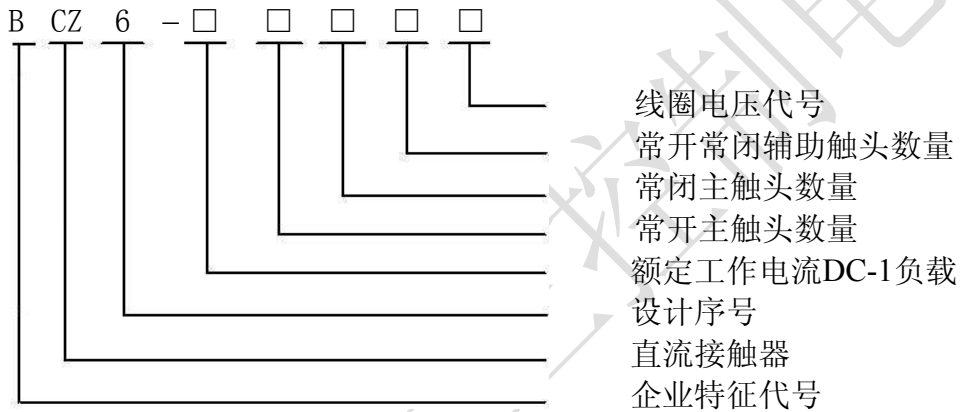
BCZ6系列电动汽车直流接触器

用途

BCZ6系列直流接触器适用于电动汽车、蓄电池车辆的起动、停止和电动叉车、牵引机车、通信电源等领域的电源切换及不间断电源系统。产品设计符合GB/T14048.1《低压开关设备和控制设备总则》、机械部标准JB2286-78《牵引电器基本技术条件》、JB3974-85《蓄电池车辆用直流电器基本技术条件》及邮电部YD/T585-92《通信用配电设备》、YD/T512-92《电报电源设备技术条件》标准。



型号及含义



分类

按额定工作电流分：50、100、250、300A等4种；
按主触头数量分：1NO、1NC、2NO、2NC、（见表1）
控制线圈电压分：12、24、48、110、220V等。

结构特点

本产品结构设计紧凑、坚固；体积小、重量轻；
触头设计采用无镉双断点银合金桥式触头；
产品灭弧室具有强磁吹灭弧功能；
根据用户需要可供具有浪涌抑制器的产品；
产品符合的标准：IEC60947-1 EN1175-1 GB14048.1 GB14048.4。

主要技术参数

表1

| 技术参数 | 产品型号 | |
|------------------------------------|--|------------------------------|
| 技术参数项目 | BCZ6-50/2010 | BCZ6-100/2010 |
| 额定工作电流 I_e (DC-1) | 50A | 100A |
| 触头数量(对) | 主开、主闭 触头 | 主开、主闭 触头 |
| 订货型号规格 | BCZ6- 50/2010 BCZ6- 50/02 | BCZ6-100/2010 BCZ6-100/02 |
| 工作电压 U_e (U_n /EN1175-1) | 常开主触点DC900V 常闭主触点DC600V | |
| 额定绝缘电压 U_i (V) | 1000V | |
| 绝缘耐压 | 2500V 1分钟 | |
| 绝缘电阻 $M\Omega$ | 最小 100 $M\Omega$ (在500VDC) | |
| 触头压降, 标准值(100A时) | 50mV (触头接触电阻0.5m Ω) | |
| 线圈控制电压 U_s (V DC) | 12、24、48、110、220V | |
| 线圈控制电压范围 | 12V(9.6 ~ 13.2V); 24V(19.2~26.4V); 48V(38.4~52.8V) | |
| 线圈功耗冷/热 ($T_a+20^\circ\text{C}$) | <5W/<4W | <12W/<10W |
| 最大连续负载电流 | 100A | 200A |
| 短时负载电流(8分钟) | 150A | 300A |
| 短时负载电流(3分钟) | 200A | 400A |
| 机械寿命 万次 | 50 | |
| 预充电流接通寿命 万次 | 10 (DC450V325A) | 10 (DC450V650A) |
| 接通分断寿命1 (万次) | 0.6 (DC450V100A) | 0.6 (DC450V200A) |
| 接通分断寿命2 (万次) | 3 (DC450V50A) | 3 (DC450V100A) |
| 重载分断寿命1 (次) | 500 (DC450V200A) | 500 (DC450V400A) |
| 短路分断寿命(次) | 1 (DC450V1000A) | 1 (DC450V2000A) |
| 吸合时间 | 25ms-35ms | |
| 释放时间 | 10ms-15ms | |
| 高温照射 | 85 $^\circ\text{C}$ 200小时 | |
| 低温存放 | -40 $^\circ\text{C}$ 200小时 | |
| 高温工作 | 85 $^\circ\text{C}$ 200小时 DC12V | |
| 冲击振动 (IEC60068-2-6, IEC60068-2-27) | 6g(10~500Hz)/30g(11ms, 半正弦波) | |
| 安装位置 | 立式安装 卧式安装 (禁止倒置安装) | |
| 重量 | 0.45Kg | 0.92Kg |
| 辅助触点额定电压 U_e | 110V, 220V | |
| 辅助触点额定电流DC-1 | 0.9A、0.45A | |
| 辅助触点约定发热电流 I_{th} | 6A | |
| 辅助触点数量 | 1NO | |

| 技术参数 | 产品型号 |  |  |
|---------------------------------------|--|---|--|
| 技术参数项目 | | BCZ6-250/20 | BCZ6-300/20 |
| 额定工作电流 I_e (DC-1) | | 250A | 300A |
| 触头数量(对) | 主开、主闭触头 |  | 主开、主闭触头  |
| 订货型号规格 | | BCZ6-250/2010 | BCZ6-300/2010 |
| 工作电压 U_e (U_n /EN1175-1) | 常开主触点DC750V | | |
| 额定绝缘电压 U_i (V) | 1000V | | |
| 绝缘耐压 | 2500V 1分钟 | | |
| 绝缘电阻 $M\Omega$ | 最小 100 $M\Omega$ (在500VDC) | | |
| 触头压降, 标准值(100A时) | 50mV (触头接触电阻0.5m Ω) | | |
| 线圈控制电压 U_s (V DC) | 24、48、110、220V | | |
| 线圈控制电压范围 | DC: 24V(19.2~26.4V); 48V(38.4~52.8V); 110V(88 ~ 121V); 220V(176 ~ 242V) AC: 可以特制 | | |
| 线圈功耗冷/热 ($T_a+20^\circ\text{C}$) | 15W | | |
| 最大连续负载电流 | 300A | | |
| 短时负载电流 (8分钟) | 400A | | |
| 短时负载电流 (3分钟) | 600A | | |
| 机械寿命 万次 | 100 | | |
| 电寿命 万次 | 10 | | |
| 接通分断寿命1 (万次) | 0.6 (DC450V400A) | | |
| 接通分断寿命2 (万次) | 3 (DC450V200A) | | |
| 吸合时间 | 58ms | | |
| 释放时间 | 8ms | | |
| 高温照射 | 85 $^\circ\text{C}$ 200小时 | | |
| 低温存放 | -40 $^\circ\text{C}$ 200小时 | | |
| 高温工作 | 85 $^\circ\text{C}$ 200小时 DC12V | | |
| 冲击振动 (IEC60068-2-6, IEC60068-2-27) | 6g(10~500Hz)/30g(11ms, 半正弦波) | | |
| 安装位置 | 立式安装 卧式安装 (禁止倒置安装) | | |
| 重量 | 1.5Kg | | |
| | 辅助触点参数 | | |
| 额定电压 U_e | 110V, 220V | | |
| 额定电流 I_e (DC-1) | 0.9A、0.45A | | |
| 约定发热电流 I_{th} | 6A | | |
| 触头组数 | 1NO | | |

外形及安装尺寸

接触器安装可用螺钉坚固，安装及外形尺寸，见图1~图9。

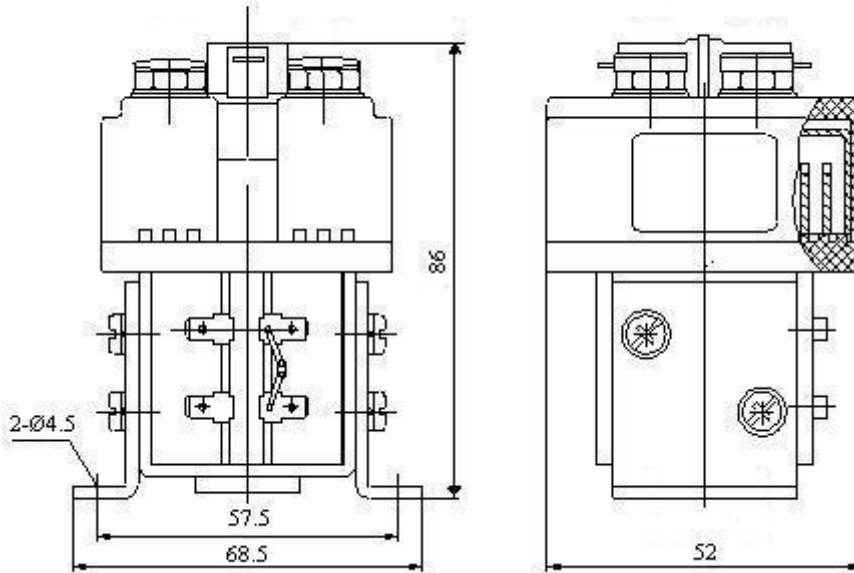


图1. BCZ6-50/2010

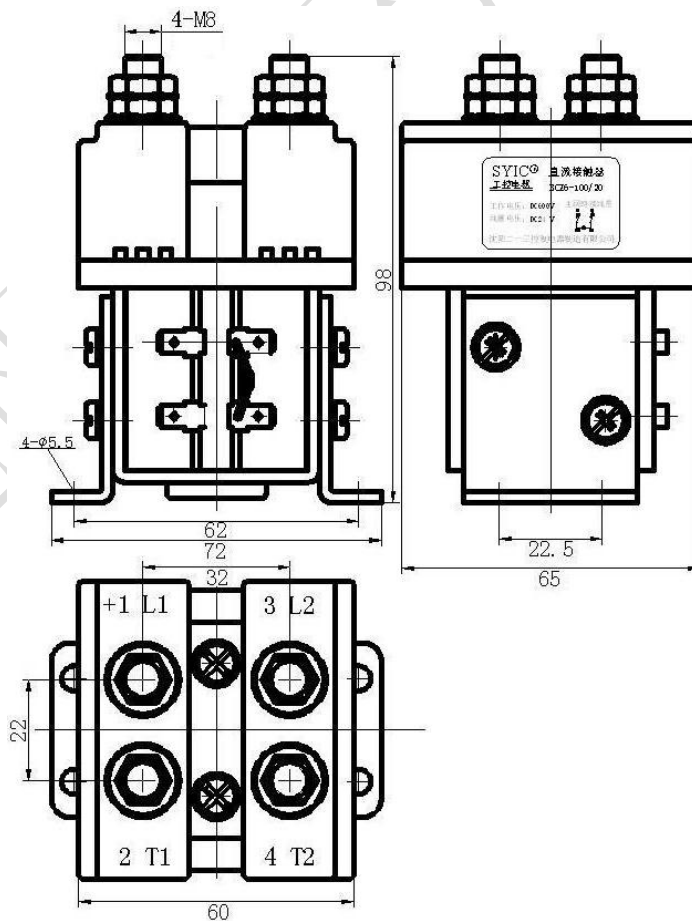


图2. BCZ6-100/2010

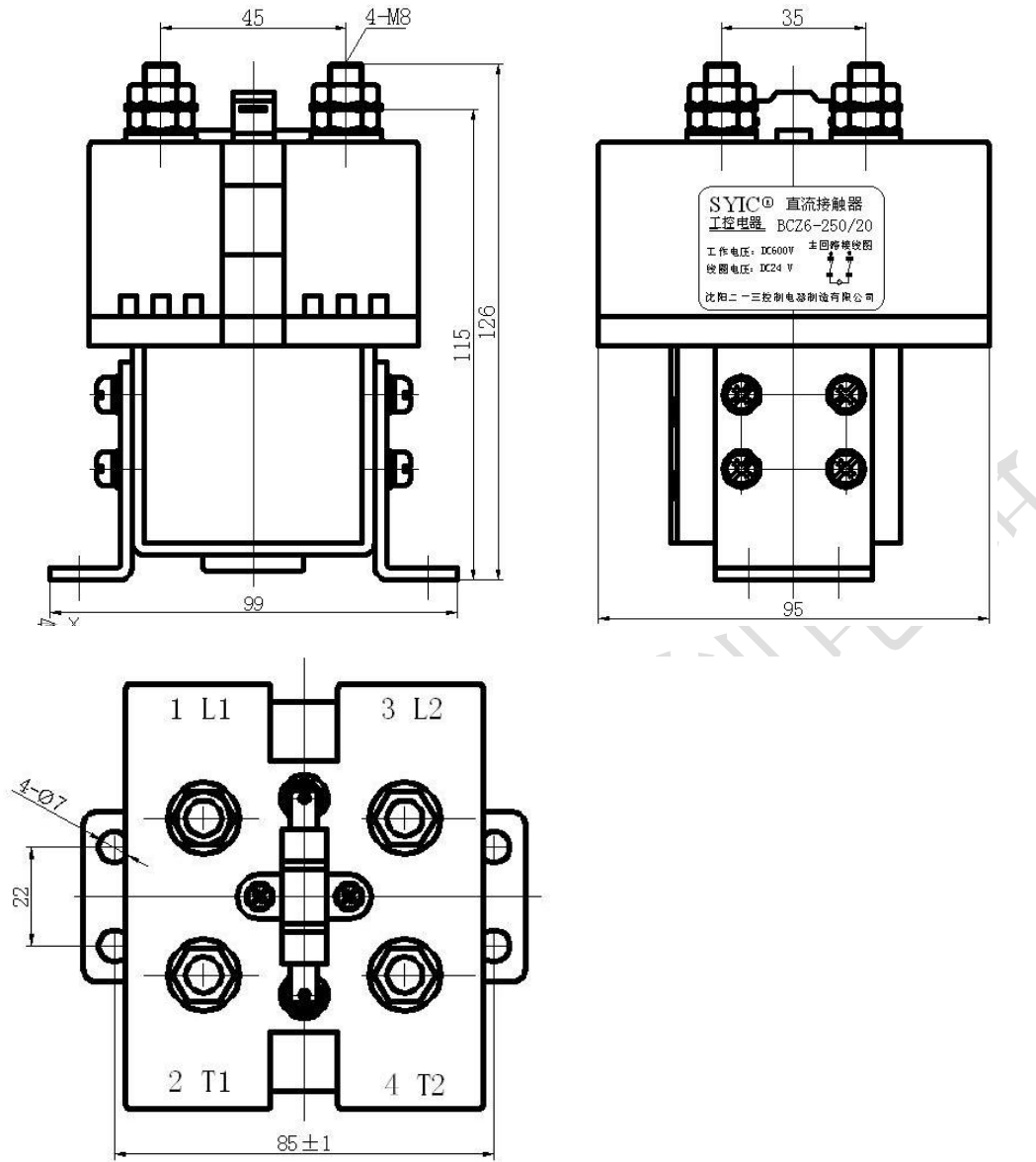
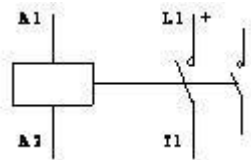


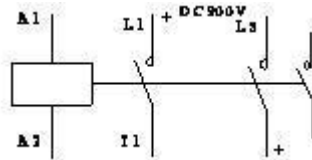
图3 BCZ6-250/2010安装尺寸

接线图

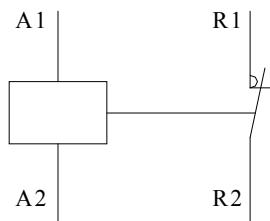
BCZ6-□□/10接线图



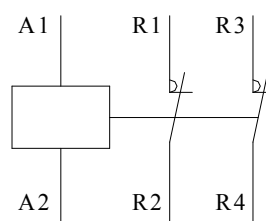
BCZ6-□□/20 接线图



BCZ6-□□/01接线图



BCZ6-□□/02 接线图



接线导线尺寸

| 型 号 | BCZ6-50/20 | BCZ6-100/20 | BCZ6-300/20 | BCZ6-400/10 | |
|------------------------|------------|-------------|-------------|-------------|----------|
| 主电路 mm ² | 硬线 | 10-16 | 20×3 | (25×3)×2 | (25×3)×2 |
| | 软线 | 4-25 | 40-55 | 70-140 | 70-140 |

订货须知

订货时应写明以下内容：1. 产品全型号 2. S控制线圈电压3. 订货数量。

例1：额定工作电流为100A主触头1常开，额定工作电压DC450V，线圈控制电压为直流12V，需50台，

标注为： BCZ6-100/10 DC12V 50台

例2：需100台额定工作电流为100A 2常开主触头，额定工作电压DC900V，线圈控制电压为直流24V

标注为： BCZ6-100/20 DC24V 100台

本公司愿为轨道交通，电动汽车及充电桩，
新能源提供各种电气元件及成套电控柜。对于
特殊要求的非标电器，欢迎向技术部咨询并特
殊订货。

沈阳二一三控制电器制造有限公司 Shenyang 213 Control Electrics Co.,Ltd.
销售电话：024-88213213 Sales Phone : 0086~24-88213213
技术咨询：024-31522707 Technical Consultation: 0086+ 24-31522707
传真：024-88315005 Fax : 0086+ 24-88315005
邮编：110044 P.C.: 110044
地址：沈阳市沈北新区蒲河路 83 号 Add:No.83 Puhe Road Shenbei New Area Shenyang
QQ:188213213
E-mail:sy213@sy213.com
<http://www.sy213.com>