

专业 求精 独特 创新
Professional Improve Distinctive Innovation

BCZ4 系列直流接触器选型手册

(单极 750V)



- BCZ4-100/10 BCZ4-200/10 BCZ4-400/10
- BCZ4-500/10 BCZ4-630/10
- BCZ4-800/10 BCZ4-1000/10 BCZ4-1250/10
- BCZ4-1600/10 BCZ4-2000/10

高压单极直流接触器

沈阳二一三控制电器制造有限公司
Shenyang 213 Control Electrics Co., Ltd.

BCZ4 系列高压直流接触器

用途

BCZ4 系列直流接触器是我公司 BCZ 系列直流

接触器的一款新开发产品额定工作电压 1500V

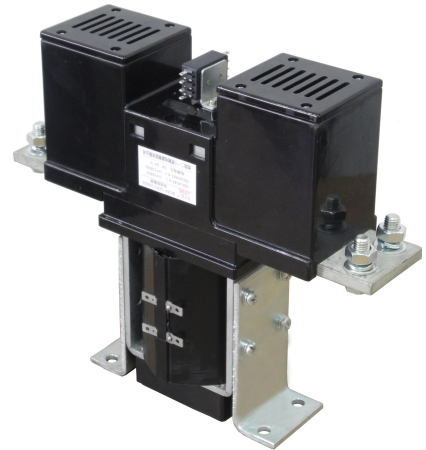
DC, 最大工作电压 1800V DC 额定工作电流

100A, 200A, 400A, 500A, 630A, 800A, 1000A, 125

0A, 1600A, 2000A。适用于电力牵引机车、轨道

交通、光伏发电以及电动汽车、蓄电池车辆的的起动、停止和电动叉

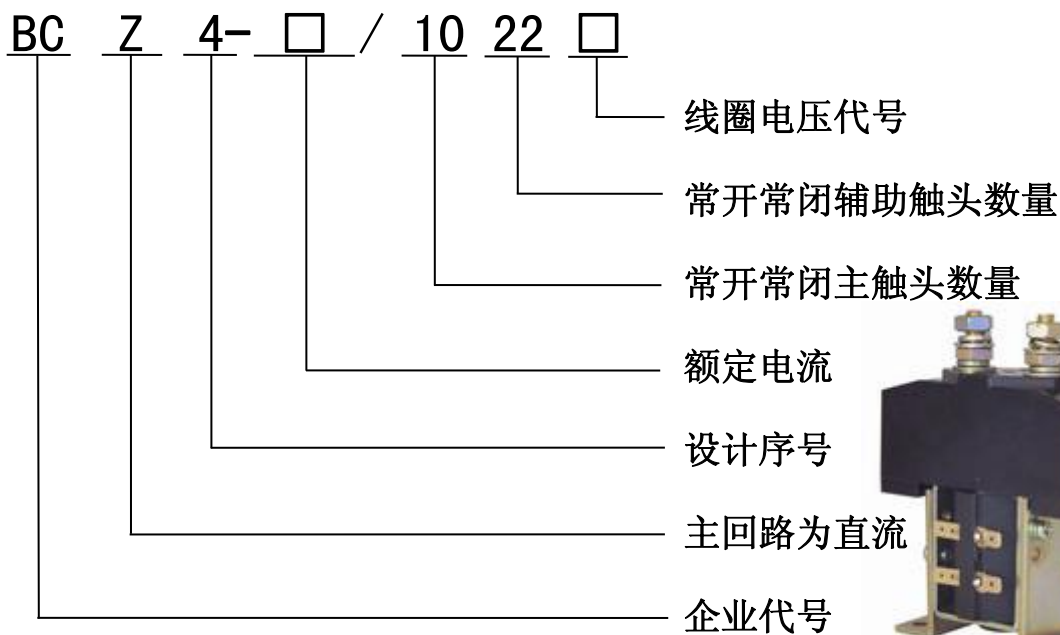
车、通信电源等领域的电源切换及不间断电源系统。



符合标准

- 《GB14048.1-2012 低压开关设备控制设备 第 1 部分总则》
- 《GB14048.4-2010 低压开关设备和控制设备 第 4-1 部分:接触器和电动机起动机 机电式接触器和电动机起动机 (含电动机保护器)》
- 《GB/T25890.1-2010 轨道交通 地面装置 直流开关设备 第 1 部分: 总则
- 《GB/T25890.3-2010 轨道交通 地面装置 直流开关设备 第 3 部分: 户内直流隔离开关、负荷开关和接地开关》
- 《IEC60077-1》 《IEC60077-2》

型号及含义



接线导线尺寸

型 号		BCZ4-100	BCZ4-200	BCZ4-300 BCZ4-400	BCZ4-800	BCZ4-1250
主电 路 mm ²	硬线	15×2.5	20×3	(25×3)×2	(60×4)×2	(60X5) X2
	软线	10-35	50-120	70-240	140-240	220-480

主要技术参数

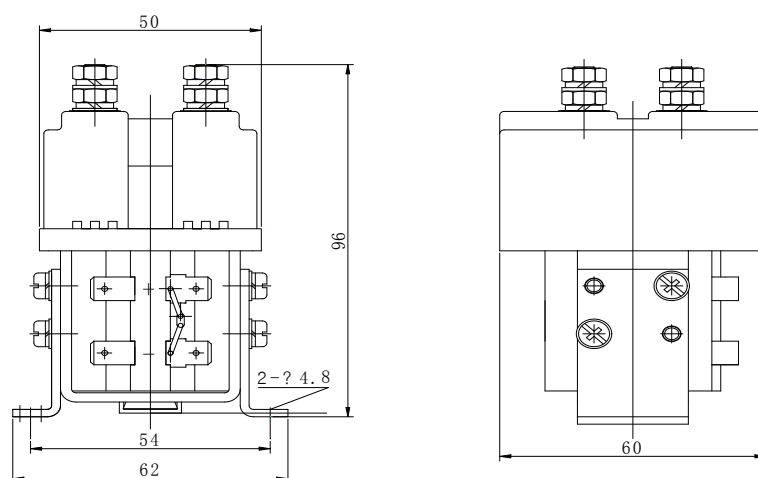
产品型号		BCZ4-100/10 BCZ4-100/01	BCZ4-200/10 BCZ4-200/01	BCZ4-400/10
额定工作电流 I_e (DC-1) Rated Operational Current		100A	200A	400A
额定绝缘电压 U_i Rated Insulation Voltage		690V		1000V
额定分断能力 400VDC Rated Breaking Capacity	L/R \leq 1ms	100A	200A	400A
	L/R=15ms	54A	108A	216A
短路接通电流能力 100ms Short circuit current capability		120A	240A	480A
临界电流 Critical Current		0A		
机械寿命 Mechanical Endurance		>10 ⁶ 次		
电气寿命 Electrical Endurance		>6 \times 10 ⁵ 次 Un. $I_e T < 1ms$ 操作频率 \leq 6/min		
线圈工作电压范围 ($T_a=70^\circ C$ max) Coil Operating Range		(80%~110%) U_s		
订货代号及额定控制电压 Ordering Code and Rated Control Supply Voltage		B1: 24V	B2 : 48V	B3: 110V B4: 220V
线圈功耗 Coil PowerDissipation		<12W	<13W	<21W
发热电流 I_{th} ($T_a=70^\circ C$) Continuous Current		100A	200A	400A
短时过载耐受电流 (100ms) Short-time Overload Current		2000A	4000A	8000A
重量 Weight		0.93kg	1.2kg	1.45kg
主触头材料 Main Contacts Material		AgSnO ₂		
污染等级 Pollution Degree		PD3		
过电压类别 Overvoltage category		OV3		
辅助触头配置 Auxiliary Contacts nfiguration		-	1NO+1NC	1NO+1NC
辅助触头分断能力 Auxiliary contact breaking capacity	AC-15	AC400V/2A		AC24V-250V/4A
	DC-13	AC380-440V/3A		DC110V-130V/1.2A DC24V/8A
		DC250V/0.3A DC48V/4A		

产品型号		BCZ4-500/10	BCZ4-630/10
额定工作电流 I_e (DC-1) Rated Operational Current		500A	630A
额定绝缘电压 U_i Rated Insulation Voltage		2000V	
额定分断能力 750VDC Rated Breaking Capacity ¹	L/R \leq 1ms	500A	630A
	L/R=15ms	270A	340A
短路接通电流能力 Short circuit current capability		5000A 100ms	6300A 100ms
临界电流 Critical Current		0A	
机械寿命 Mechanical Endurance		$>10^6$ 次	
电气寿命 Electrical Endurance		$>6 \times 10^5$ 次 $U_n, I_e T < 1$ ms 操作频率 ≤ 6 /min	
线圈工作电压范围 ($T_a=70^\circ\text{C max}$) Coil Operating Range		$(80\% \sim 110\%)U_s$	
订货代号及额定控制电压 Ordering Code and Rated Control Supply Voltage		B1: 24V B2 : 48V B3: 110V B4: 220V	
线圈功耗 Coil Power Dissipation		40W	
发热电流 I_m ($T_a=70^\circ\text{C}$) Continuous Current		500A	630A
短时过载耐受电流 (100ms) Short-time Overload withstand Current		10kA	12.6kA
重量 Weight		7kg	
主触头材料 Main Contacts Material		AgSnO ₂	
污染等级 Pollution Degree		PD3	
过电压类别 Overvoltage category		OV3	
辅助触头配置 Auxiliary Contacts Configuration		4 \times (1NO+1NC) 4 \times snap-action Switch LXW2-11	
辅助触头分断能力 Auxiliary contact breaking capacity	AC-15	AC400V /2A AC380-440V/3A	AC24V-250V/4A
	DC-13	DC250V/0.3A DC48V/4A	DC110V-130V/1.2A DC24V/8A

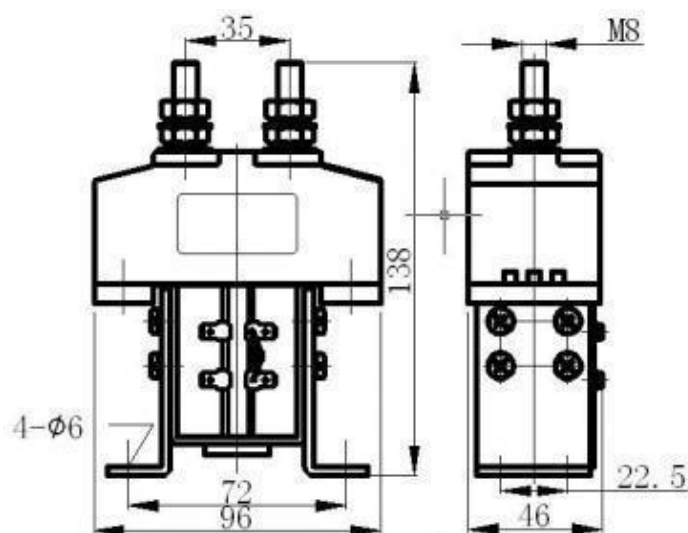
产品型号		BCZ4-800/10	BCZ4-1000/10	BCZ4-1250/10
额定工作电流 I_e (DC-1) Rated Operational Current		800A	1000A	1250A
额定绝缘电压 U_i Rated Insulation Voltage		2000V		
额定分断能力 750VDC Rated Breaking Capacity	L/R \leq 1ms	800A	1000A	1250A
	L/R=15ms	432A	540A	675
短路接通电流能力 100ms Short circuit current capability		8000A	10000A	12500A
临界电流 Critical Current		0A		
机械寿命 Mechanical Endurance		$>10^6$ 次		
电气寿命 Electrical Endurance		$>6 \times 10^5$ 次 Un. $I_e T < 1ms$ 操作频率 $\leq 6/min$		
线圈工作电压范围 ($T_a=70^\circ C$ max) Coil Operating Range		$(80\% \sim 110\%)U_s$		
订货代号及额定控制电压 Ordering Code and Rated Control Supply Voltage		Z1: 24V Z2 : 48V Z3: 110V Z4: 220V		
线圈功耗 Coil PowerDissipation		启动: $<230W$ 保持: $<20W$		
发热电流 $I_m(T_a=70^\circ C)$ Continuous Current		800A	1000A	1250A
短时过载耐受电流 (100ms) Short-time Overload Current		16kA	20kA	25kA
重量 Weight		10kg		
主触头材料 Main Contacts Material		AgSnO ₂		
污染等级 Pollution Degree		PD3		
过电压类别 Overvoltage category		OV3		
辅助触头配置 Auxiliary Contacts nfiguration		2NO+2NC		
辅助触头分断能力 Auxiliary contact breaking apacity	AC-15	AC400V/2A AC380-440V/3A	AC24V-250V/4A	
	DC-13	DC250V/0.3A DC48V/4A	DC110V-130V/1.2A DC24V/8A	

产品型号	BCZ4-1600/10	BCZ4-2000/10
额定工作电流 I_e (DC-1) Rated Operational Current	1600	2000
额定绝缘电压 U_i Rated Insulation Voltage	2000V	
额定分断能力 750VDC Rated Breaking Capacity	L/R \leq 1ms:1600A L/R=15ms: 864A	L/R \leq 1ms:2000A L/R=15ms: 1080A
短路接通电流能力 Short circuit current capability	16000A 100ms	20000A 100ms
临界电流 Critical Current	0A	
机械寿命 Mechanical Endurance	$>10^6$ 次	
电气寿命 Electrical Endurance	$>6 \times 10^5$ 次 Un. $I_e T < 1$ ms 操作频率 \leq 6/min	
线圈工作电压范围 ($T_a=70^\circ\text{C}$ max) Coil Operating Range	$(80\% \sim 110\%)U_s$	
订货代号及额定控制电压 Ordering Code and Rated Control Supply Voltage	B1: 24V B2 : 48V B3: 110V B4: 220V	
线圈功耗 Coil PowerDissipation	60W	
发热电流 I_{th} ($T_a=70^\circ\text{C}$) Continuous Current	1600A	2000A
短时过载耐受电流 (100ms) Short-time Overload Current	32kA	40kA
重量 Weight	27kg	
主触头材料 Main Contacts Material	AgSnO ₂	
污染等级 Pollution Degree	PD3	
过电压类别 Overvoltage category	OV3	
辅助触头配置 Auxiliary Contacts nfiguration	4 \times (1NO+1NC) 4 \times snap-action Switch LXW2-11	
辅助触头分断能力 Auxiliary contact breaking capacity	AC-15	AC400V/2A AC24V-250V/4A AC380-440V/3A
	DC-13	DC250V/0.3A DC110V-130V/1.2A DC48V/4A DC24V/8A

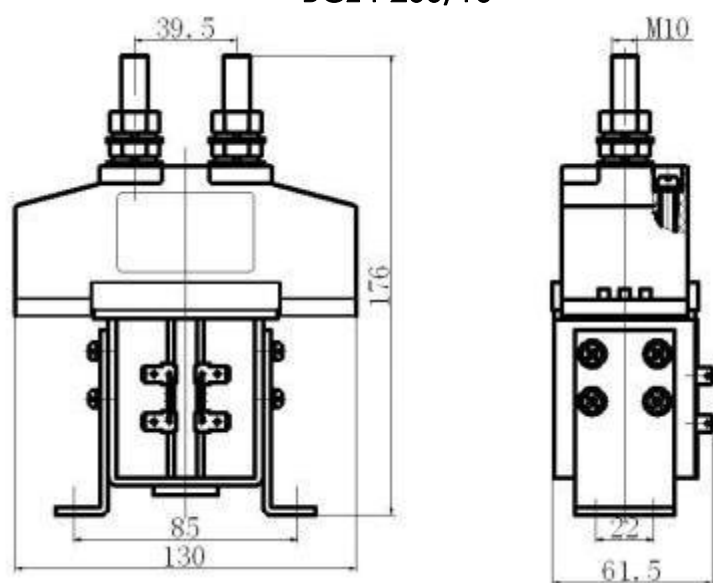
外形及安装尺寸



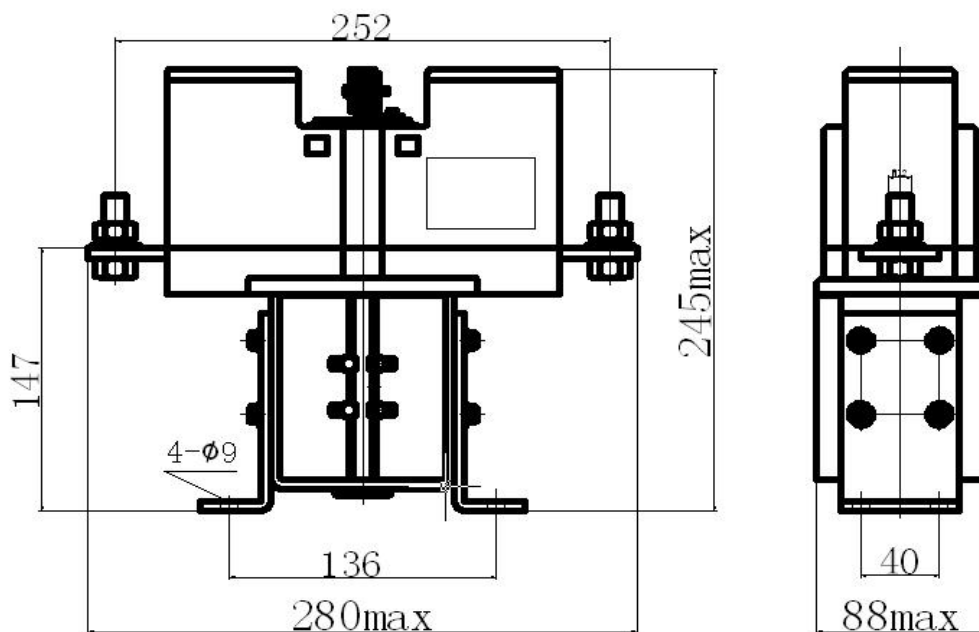
BCZ4-100/10



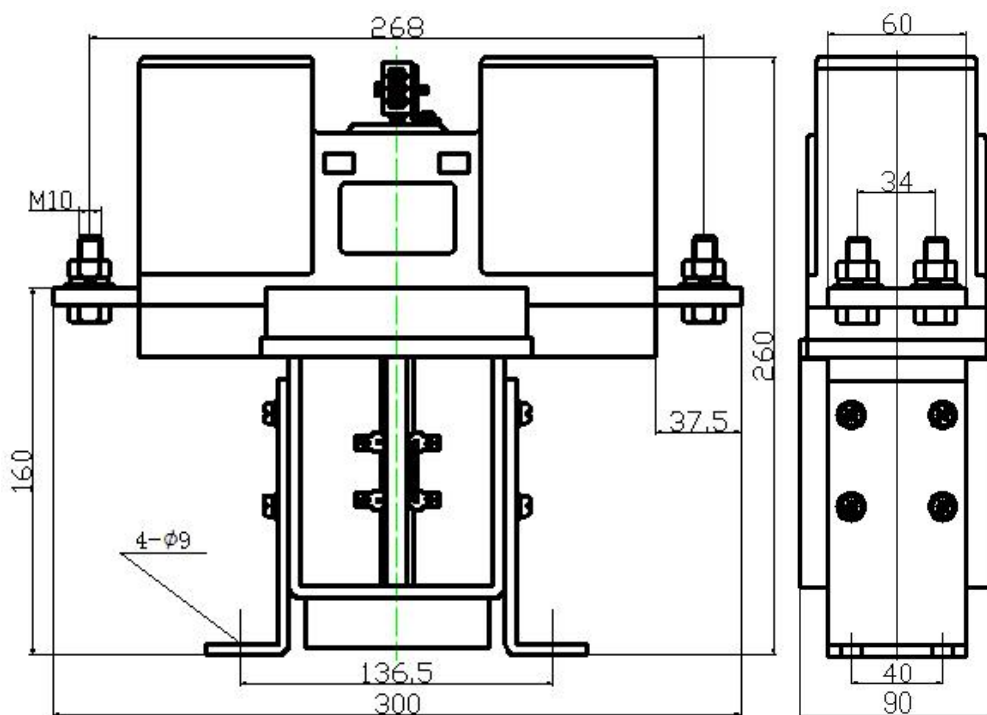
BCZ4-200/10



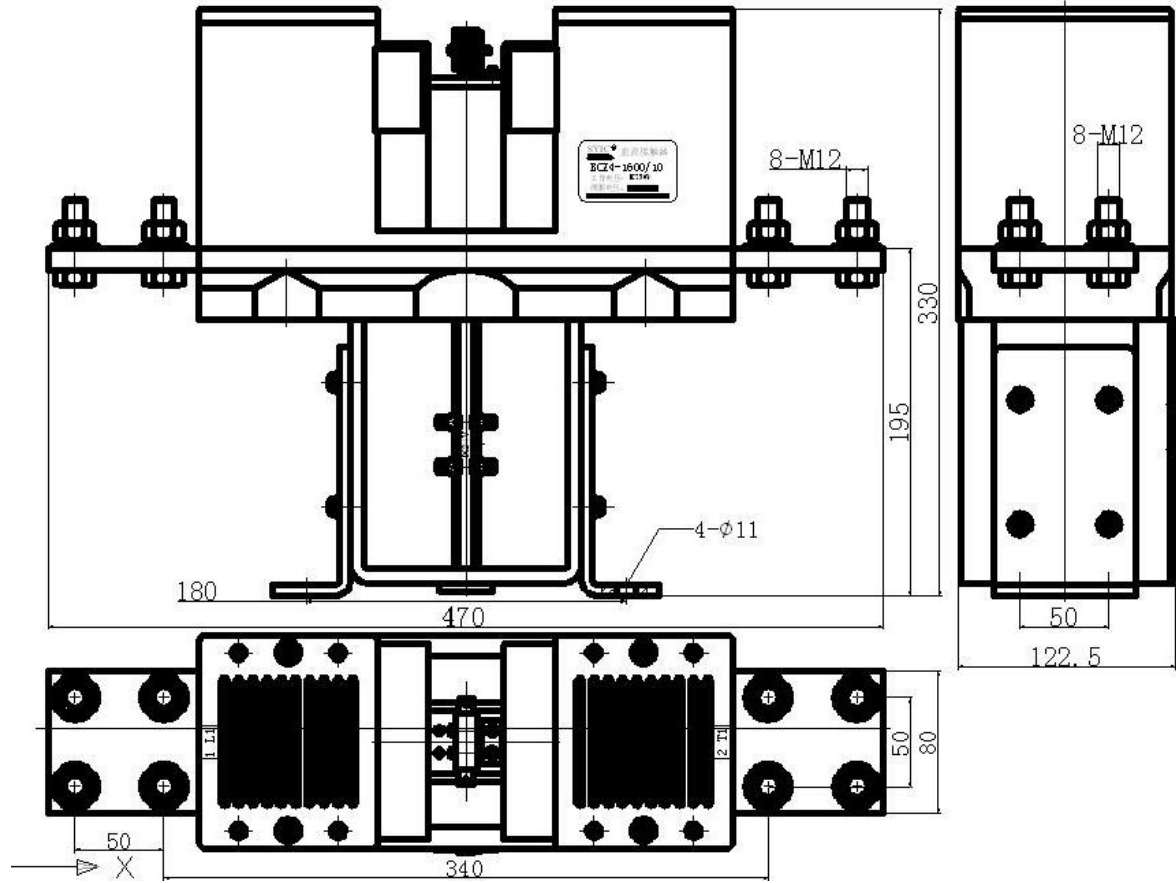
BCZ4-400/10



BCZ4-500/10,BCZ4-630/10

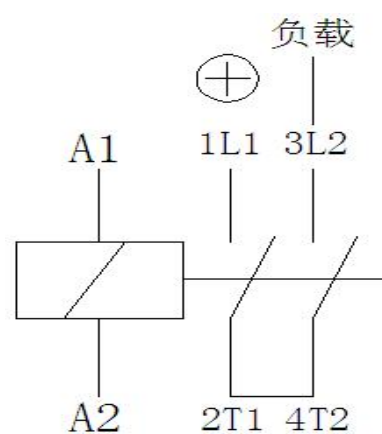
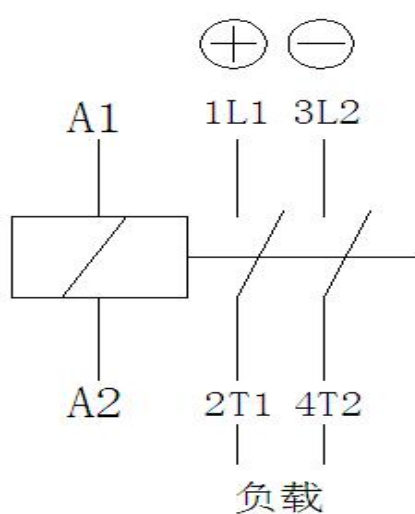
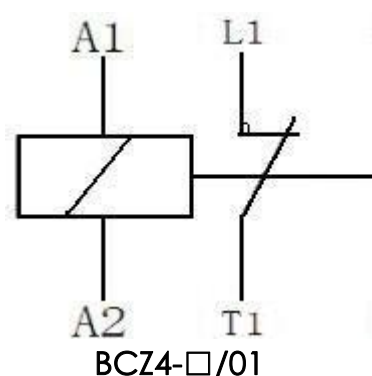
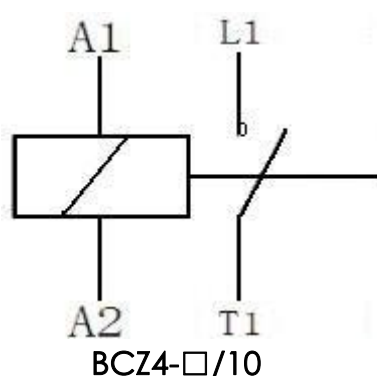


BCZ4-800/10,BCZ4-1000/10,BCZ4-1250/10



BCZ4-1600/10,BCZ4-2000/10

接线图



注：UN 代表产品主触点串联成单极使用。

订货须知

订货时应写明以下内容：

1. 产品全型号 2. 控制线圈电压 3. 订货数量。

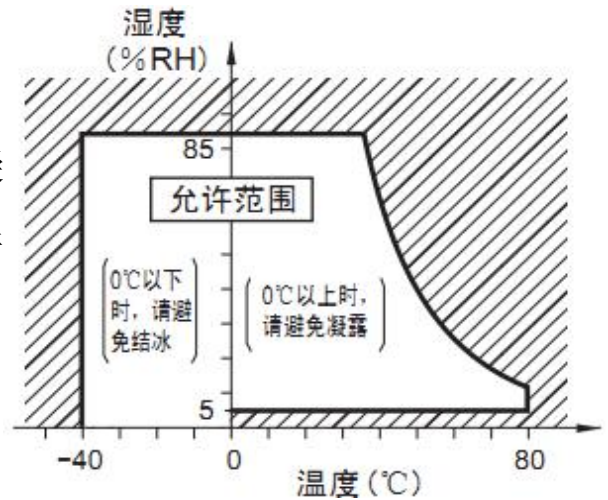
例1：额定工作电流为1600A 2常开主触头，额定工作电压DC1500V，线圈控制电压为直流24V，需50台。

标注为： BCZ4-1600/20 B1 50台

使用注意事项

使用及运输・保管条件

- 1) 储存温度: $-40^{\circ}\text{C}\sim+80^{\circ}\text{C}$
- 2) 湿度: 5~85%RH (应避免结冰, 凝露。)另外, 湿度范围会因温度而有所不同, 因此请控制在下图所示范围。
- 3) 气压: 86kPa~106kPa 可以使用, 输送, 保管的温度・湿度范围



- 4) 关于凝露 在高温多湿环境下, 温度急剧变化时容易发生结露。有时会产生电器的绝缘老化等, 因此敬请注意。
- 5) 关于低温, 湿环境如果在低温低湿中长时间放置会造成塑料脆化。

■ 电器安装时, 为防止出现松动, 请使用垫圈

触点端子紧固扭矩确保紧固部的紧固力/轴向力以达到使电气连接稳定的目的。因此需要放松规格/预置扭矩型 的旋转扭矩的螺纹紧固件 (螺栓, 螺帽) 可能无法获得充分的紧固力/轴向力, 所以请勿使用。对于安装在主题上的螺纹紧固件, 用户必须确认后再使用。

■ 端子拧紧条件

各个部位的螺钉锁紧扭矩请控制在下述的规定范围内。在超过范围的情况下, 可能会造成破损。此外, 安装方向不受限制。电器安装部

- M5 螺母 (80A) : 3Nm~4Nm
- M6 螺母 (120A,200A) : 6Nm~8Nm
- M8 螺母 (300A) : 10Nm~12Nm

关于电气寿命

由于本电器为直流的高电压开关，因此最终故障模式可能是导致不能切断。为此，请勿超过本材料所记载的开关能力，次数来使用。（作为寿命有限的产品，请及时进行更换）

一旦发生不能切断，最严重的情况下可能会延烧到周围，因此在设计结构上，应使其能在 1 秒内切断电源。

- 请勿使连接端子部位附着异物和油脂类，否则可能会造成端子部异常发热。

另外，关于所连接的配线，母线，请使用符合以下要求的产品

10A：公称截面积 2mm² 以上 20A：公称截面积 3mm² 以上

80A：公称截面积 15mm² 以上 100A：公称截面积 38mm² 以上

200A 公称截面积 60mm² 以上 300A：公称截面积 100mm² 以上

- 安全注意事项

本公司致力于品质，可靠性的提高，但一般而言，电气部品・机器会发生一定概率的故障。另外，使用环境，使用条件不同，耐久性也会有所不同。使用时，请务必在实际的使用条件下通过实际设备进行确认。在性能降低的状态下持续使用时，可能会因绝缘劣化而发生异常发热，冒烟，着火。请采用冗长设计，延烧对策设计，误动作防止等安全设计和定期保养等措施，防止产品故障或者产品寿命导致的人身事故，火灾事故，社会性损害等。

本公司愿为轨道交通，电动汽车及充电桩，新能源提供各种电气元件及成套电控柜。对于特殊要求的非标电器，欢迎向技术部咨询并特殊订货。



沈阳二一三控制电器制造有限公司

地址：沈阳市沈北新区蒲河路 83 号(联东 U 谷)

<http://www.sy213.com>

销售电话：024-88213213

E-mail: sy213@sy213.com

技术咨询：024-31522707

QQ: 188213213

传真：024-88315005

邮编：110044