

BDX4 交直流小型断路器



用途

BDX4 系列小型断路器（以下简称断路器）在交流 50HZ，额定电压至 AC400V(DC260V)，额定工作电流至 60A 及以下交、直电路中用于照明、配电线路及电动机的过载和短路保护，亦作为线路的不频繁转换，以及电动机的不频繁起动之用。BDX4-Z 系列小型断路器是专门为用于直流电网中而设计的，在时间常数 T 为 7ms 的电力系统中，它可以用于最大至 DC520V(2 极)或 DC260V（1 极）；在时间常数 T 为 0ms 的微感电力系统中，它可以用于最大至 DC700V（2 极）或 DC350V（1 极）并且可配装分励脱扣器、辅助触头和报警触头，实现远距离分闸和提供辅助信号。

结构形式及特点

- ◇ 产品体积小、重量轻、分断能力高，且采用模块化组合式设计，可用辅助触头、报警触头、分励脱扣器等方便地组合使用。
- ◇ BDX4-N 有一个保护极和一个可开可闭中性极
- ◇ BDX4-Z 系列直流断路器的高的额定电压值是通过一种特殊的制造方法，即在小型断路器的灭弧室内加装了永久磁铁而得到的。在直流电路中，这种附加的永久磁铁产生很强的电磁力使产生的电弧迅速进入灭弧室，使其尽快熄灭。由于加装了永久磁铁，当用于直流电路，接线时必须分清上下端子的极性。
- ◇ 产品 BDX4 符合 IEC60898、GB10963、JB/T6525 等标准。BDX4-Z 符合以下标准：IEC898-EN60898 IEC947-2，EN60947-2，VDE 0641T3.VDE0660T101，GB10963，GB14048.2

型号及含义

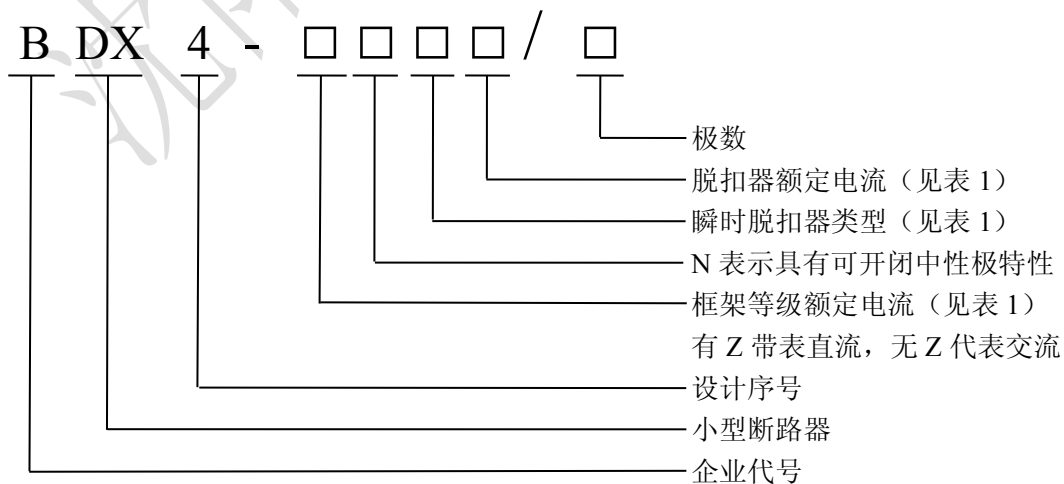


表 1

用途分类	框架等级 额定电流 I_{nm}	瞬时脱扣器类型
照明配电负载	60/120	C
交流电动机负载	60/120	D
直流配电负载	50/80	ZC (照明) ZD (电机)

表 2

型号	极数	35℃额定工作电流 I_n (A)
BDX4-60C	1P.2P.3P.4P	1.3.5.10.15.20.32.40.50.60
BDX4-60D	1P.2P.3P.4P	1.3.5.10.15.20.32.40.50.60
BDX4-50ZC	1P.2P	1.3.5.10.15.20.32.50
BDX4-50ZD	1P.2P	1.3.5.10.15.20.32.40
BDX4-120C	1P.2P.3P.4P	63.80.100
BDX4-120D	1P.2P.3P.4P	63.80.100
BDX4-80ZC	1P.2P	50.63.80
BDX4-80ZD	1P.2P	50.63.80

主要技术参数

工作条件与安装条件

环境温度：-5℃~+40℃，且 24h 内的平均值不超过+35℃；

海拔高度：不超过 2000m；

环境条件：应无引起爆炸危险的介质，也无腐蚀和破坏绝缘的有害气体和导电尘埃；

冲击和振动：应安装和使用在无明显冲击和振动的地方；

安装类别：安装类别 III；

安装条件：采用 35mm 标准导轨安装，安装面与垂直面的倾斜度不大于 5 度。

基本技术参数（见表 3）

表 3

型号	BDX4-32N	BDX4-60	BDX4-50Z	BDX4-120	BDX4-80Z
额定工作电压	220V	AC:230V/400V	DC:220V/440V	AC:230V/400V	DC:220V/440V
框架等级额定电流 I_{nm}	32A	60A	50A	120A	80A

注：BDX4-N 小型断路器结构决定了相线和 N 线不能接反，必须按接线端子表示接线，且接线端子必须坚固。接线采用带夹子的接线端子，使用于 10mm² 及以下导线。

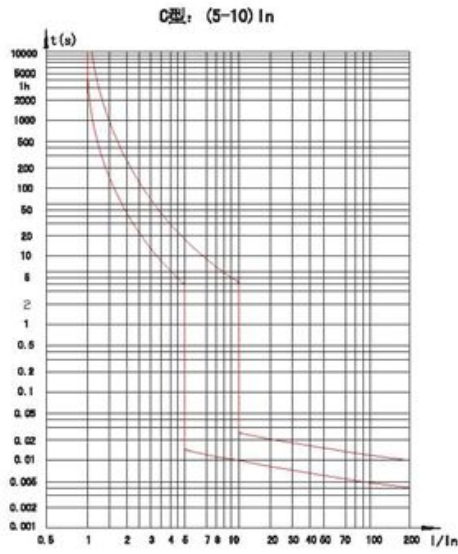
过电流脱扣器动作性能（见表 4）

表 4

序号	产品型号	脱扣器额定电流 I_n (A)	起始状态	试验电流	约定时间 (t)	预期结果	基准温度	备注
A	BDX4-32N	所有电流规格	冷态	1.13I _n	t ≥ 1h	不脱扣	30℃	电流在 5s 内平衡上升至约定值
			热态	1.45 I _n	t < 1h	脱扣		
			冷态	2.55 I _n	1s < t < 60s	脱扣		
			冷态	5 I _n	0.1s 内	不脱扣		
			冷态	10I _n	0.1s 内	脱扣		
B	BDX4-60C BDX4-60D BDX4-50ZC BDX4-50ZD	所有电流规格	冷态	1.13I _n	t ≥ 1h	不脱扣	30℃	
				1.05I _n				
C	BDX4-60C BDX4-60D BDX4-50ZC BDX4-50ZD	所有电流规格	热态（即进阶序号 A 项进行）	1.45I _n	t ≤ 1h	脱扣	30℃	电流在 5s 内平衡上升至约定值
				1.3I _n				
D	BDX4-60	I _n ≤ 32	冷态	2.55I _n	1s < t < 60s	脱扣	30℃	闭合辅助开

	BDX4-50Z	$I_n \geq 32$			$1s < t < 120s$		关接通电流
E	BDX4-60C	所有电 流规格	冷态	5In	0.1s 内	不脱扣	
	BDX4-60D			10 In			
	BDX4-50Z			2.5 In			
F	BDX4-60	所有电 流规格	冷态	14 In	0.1s 内	脱扣	
	BDX4-50Z			5 In			
G	BDX4-120C	所有电 流规格	冷态	1.13 In	$t \geq 1h$	不脱扣	
	BDX4-120D BDX4-80ZC BDX4-80ZD			1.05 In			
H	BDX4-120C	所有电 流规格	热态（紧 接序号 F）	1.45 In	$t \leq 1h$	脱扣	电流在 5s 内平衡上升 至约定值
	BDX4-120D BDX4-80ZC BDX4-80ZD			1.31In			
I	BDX4-120 BDX4-80Z	所有电 流规格	冷态	2.55 In	$1s < t < 60s$ $1s < t < 120s$	脱扣	闭合辅助开 关接通电流
J	BDX4-120C	所有电 流规格	冷态	5 In	0.1s 内	不脱扣	
	BDX4-120D			10 In			
	BDX4-80Z			2.5 In			
K	BDX4-120	所有电 流规格	冷态	14 In	0.1s 内	脱扣	
	BDX4-80Z			5 In			

时间-电流特性曲线（见图 1-4）



BDX4-32N

利电器

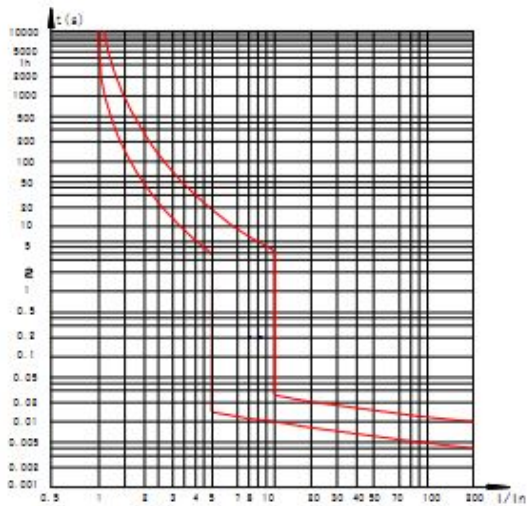


图1 BDX4-60C

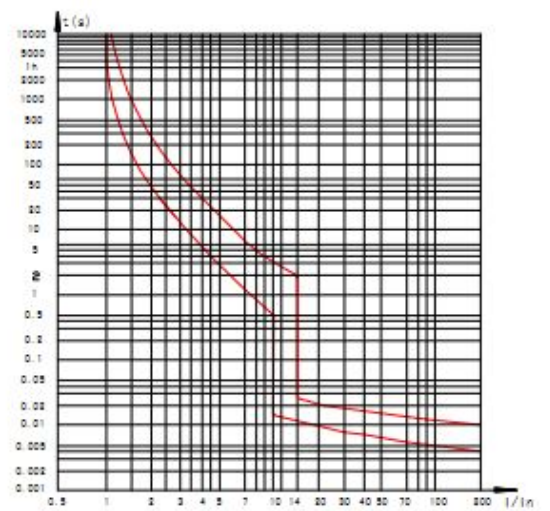


图2 BDX4-60D

利电器

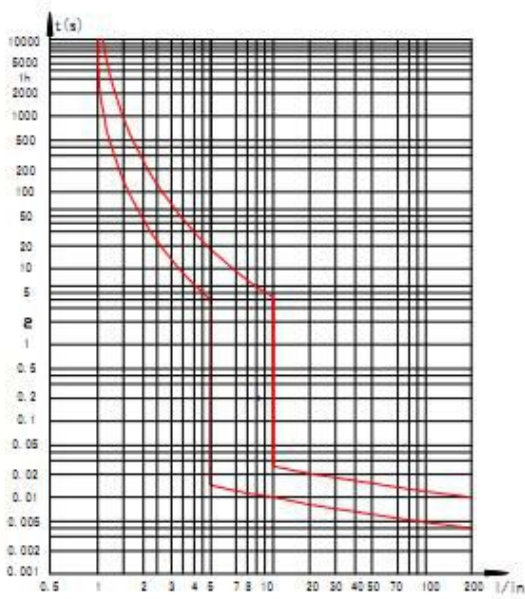


图 3 BDX4-100C

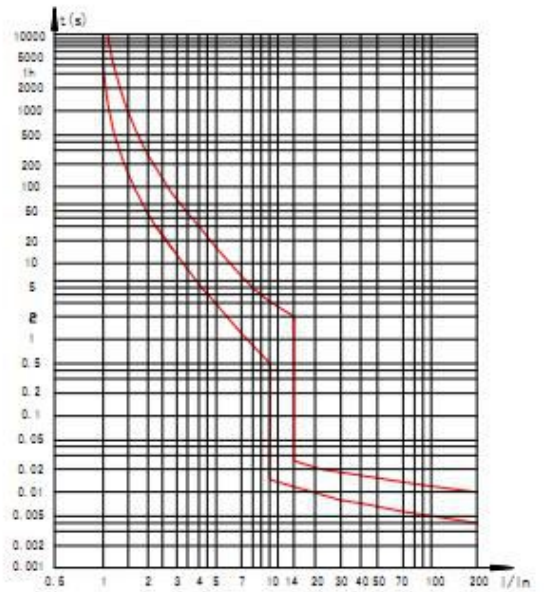


图 4 BDX4-80D

分断能力（见表 5）

表 5

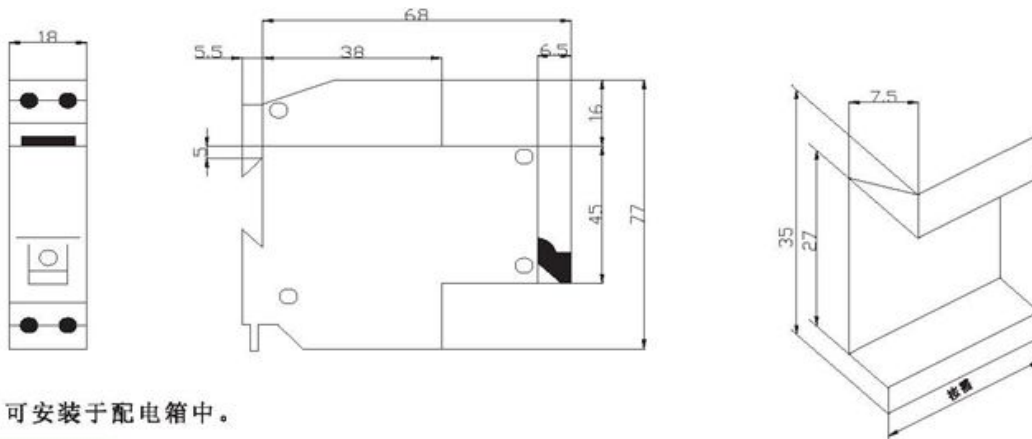
型号	额定工作电流 (A)	极数 P	额定工作电压	分断能力 I _{cs} (A)
BDX4-60	1~40 > 40	1	AC220V	6000 4000
		2.3.4	AC400V	
BDX4-50Z	1~40 > 40	1	DC260V(T=7ms) DC350V(T=0ms)	6000 4000
		2	DC440V	
BDX4-120	63~100	1	AC220V	6000
		2.3.4	AC400V	
BDX4-80Z	63~80	1	DC260V(T=7ms) DC350V(T=0ms)	6000
		2	DC520V	

断路器附件

BDX4-60, BDX4-50Z, BDX4-120, BDX4-80Z 系列小型断路器电气附件有：辅助触头，报警触头，分励脱扣器，欠压脱扣器和过压脱扣器等五种。

外形及安装尺寸

外形尺寸及安装尺寸（见图 3）



注：可安装于配电箱中。

图 3 (1) BDX4-32N

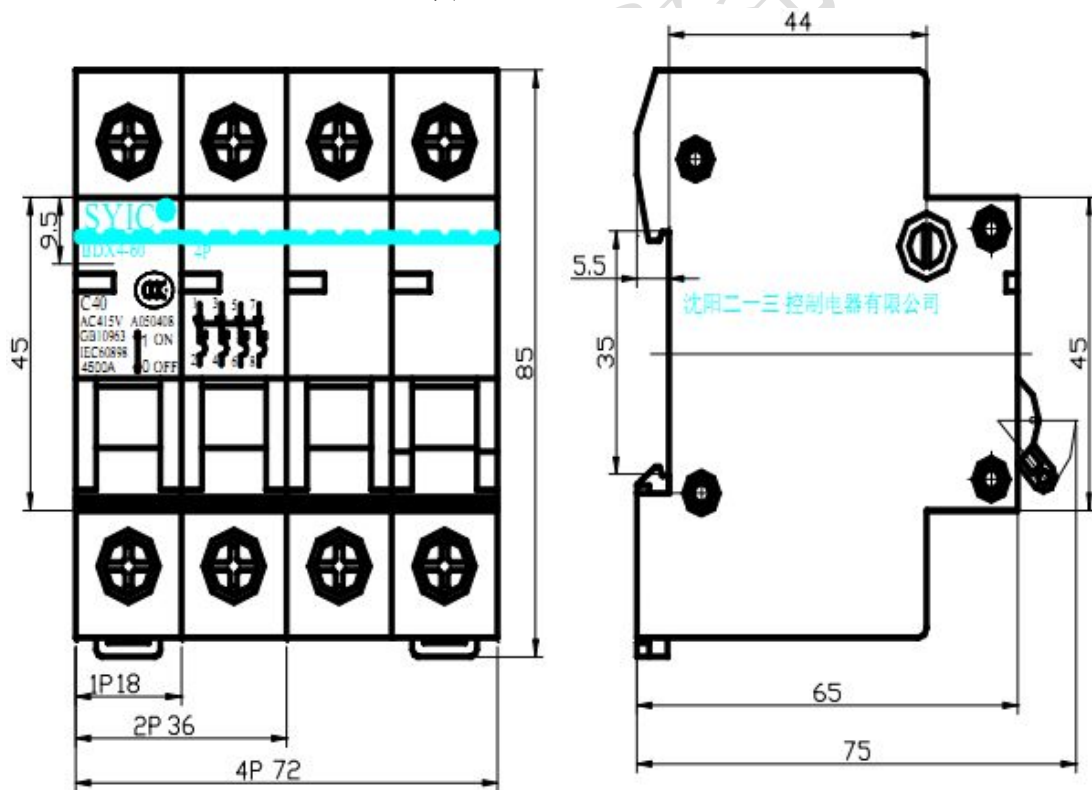


图 3 (2) BDX4-60(50Z)

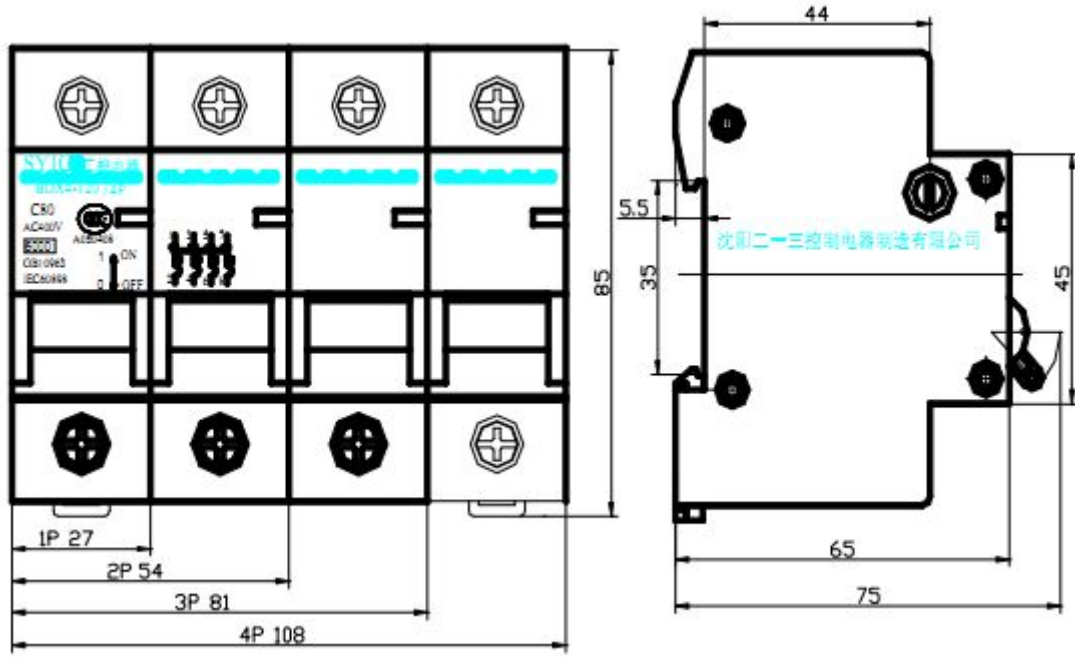


图 3 (3) BDX4-120(80Z)

接线图

BDX4 断路器一极二极三极四极接线端子标志分别 如图 4 所示

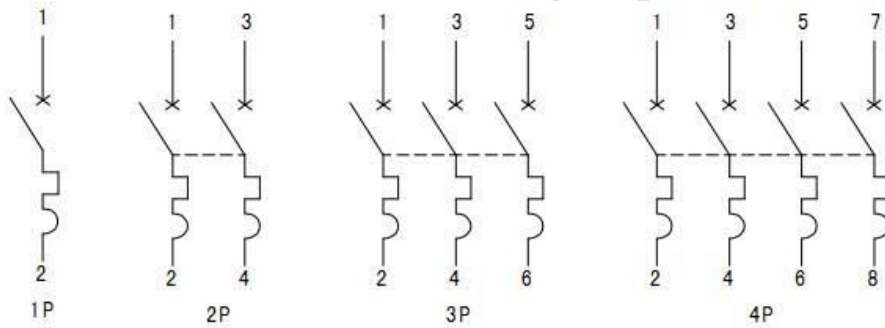


图 4 (1) BDX4-60 接线端子标志图

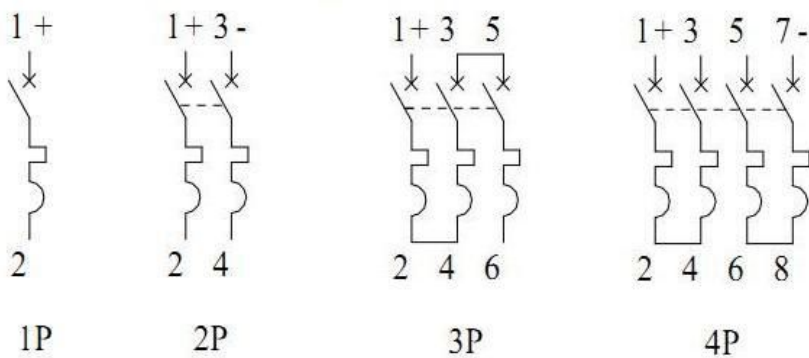


图 4 (2) BDX4-50Z 接线端子标志图

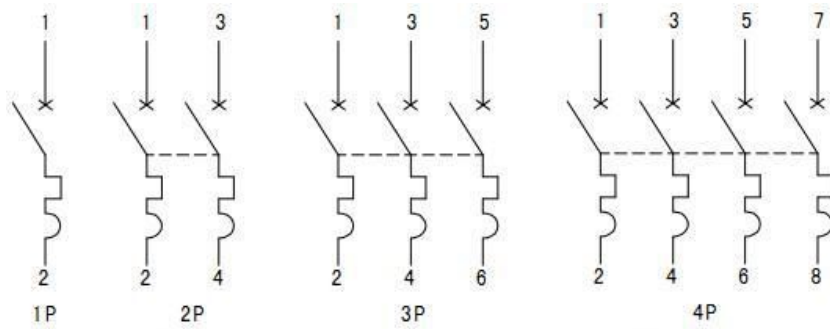


图 4 (3) BDx4-120 接线端子标志图

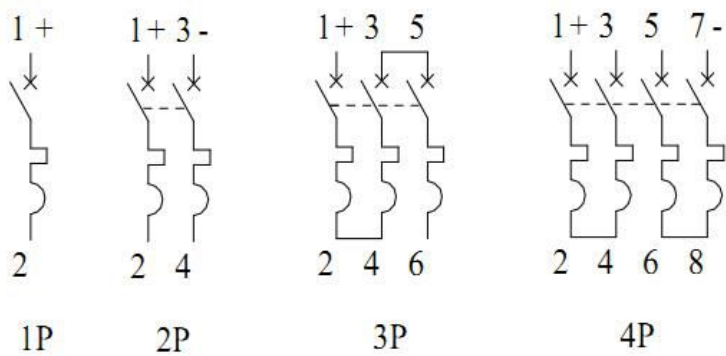


图 4 (4) BDx4-80Z 接线端子标志图

订货须知

订货时必须指明断路器的名称，用途类别，数量及附件的名称数量。

例 1：用于控制照明配电系统，脱扣工作电流 50A 四极小型断路器 60 台 标注为：

BDX4-60 C50/4P 断路器 60 台

例 2：用于控制直流配电系统，控制直流电路累计电流约 63A（工作电压 DC600V）三极小型直流断路器 15 台 标注为：

BDX4-80Z C63/3P DC 断路器 15 台